

Handgrepen

RVS

SPECIFICATIE

Typen

- Type **A**: Montage vanaf de achterkant (blind gat met schroefdraad)
- Type **B**: Montage vanaf de kant van de operator

Handgreep

RVS AISI 304

- $d_1 = 20$: Massief materiaal
- $d_1 = 28$: Buis $\varnothing 28 \times 2$
- mat gestraald

Draadbus / montagebout

RVS AISI 303

Stelschroef voor type B

RVS

- $d_1 = 20$: DIN 914-M5-6-NI
- $d_1 = 28$: DIN 914-M6-8-NI



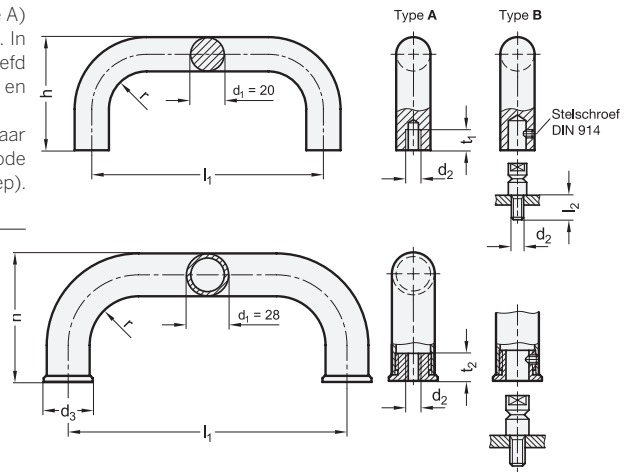
INFORMATIE

Beugelgrepen GN 426.5 kunnen zowel vanaf de achterkant (type A) als vanaf de kant van de operator (type B) worden gemonteerd. In dit geval wordt de tapbout eerst vanaf de machinezijde ingeschroefd en vervolgens wordt de handgreep op de stelschroef gedrukt en vastgezet.

Beide montagemethoden maken de montage van een paar handgrepen in tegenovergestelde positie mogelijk. Deze methode kan bijvoorbeeld worden gebruikt op deuren (dubbele handgreep). In het algemeen is een montagebout met speciale lengte l_2 nodig.

TECHNISCHE INFORMATIE

- Belastinggegevens (zie pagina A35)
- Kenmerken RVS (zie pagina A26)



GN 426.5-A

STAINLESS STEEL

Beschrijving	d_1	$l_1 \pm 0.5$	d_2	d_3	h	l_2	$r \approx$	t_1	t_2	\triangle
GN 426.5-20-200-A	20	200	M 8	-	68	20	22	15	-	680
GN 426.5-20-250-A	20	250	M 8	-	68	20	22	15	-	696
GN 426.5-20-300-A	20	300	M 8	-	68	20	22	15	-	900
GN 426.5-20-350-A	20	350	M 8	-	68	20	22	15	-	1080
GN 426.5-28-250-A	28	250	M 10	32	90	20	32	-	17	540
GN 426.5-28-300-A	28	300	M 10	32	90	20	32	-	17	580
GN 426.5-28-350-A	28	350	M 10	32	90	20	32	-	17	680
GN 426.5-28-400-A	28	400	M 10	32	90	20	32	-	17	729

GN 426.5-B

STAINLESS STEEL

Beschrijving	d_1	$l_1 \pm 0.3$ Boring met schroefdraad voor bevestigingsbout	d_2	d_3	h	l_2	$r \approx$	t_1	t_2	\triangle
GN 426.5-20-200-B	20	200	M 8	-	68	20	22	15	-	706
GN 426.5-20-250-B	20	250	M 8	-	68	20	22	15	-	829
GN 426.5-20-300-B	20	300	M 8	-	68	20	22	15	-	957
GN 426.5-20-350-B	20	350	M 8	-	68	20	22	15	-	1086
GN 426.5-28-250-B	28	250	M 10	32	90	20	32	-	17	560
GN 426.5-28-300-B	28	300	M 10	32	90	20	32	-	17	690
GN 426.5-28-350-B	28	350	M 10	32	90	20	32	-	17	720
GN 426.5-28-400-B	28	400	M 10	32	90	20	32	-	17	780